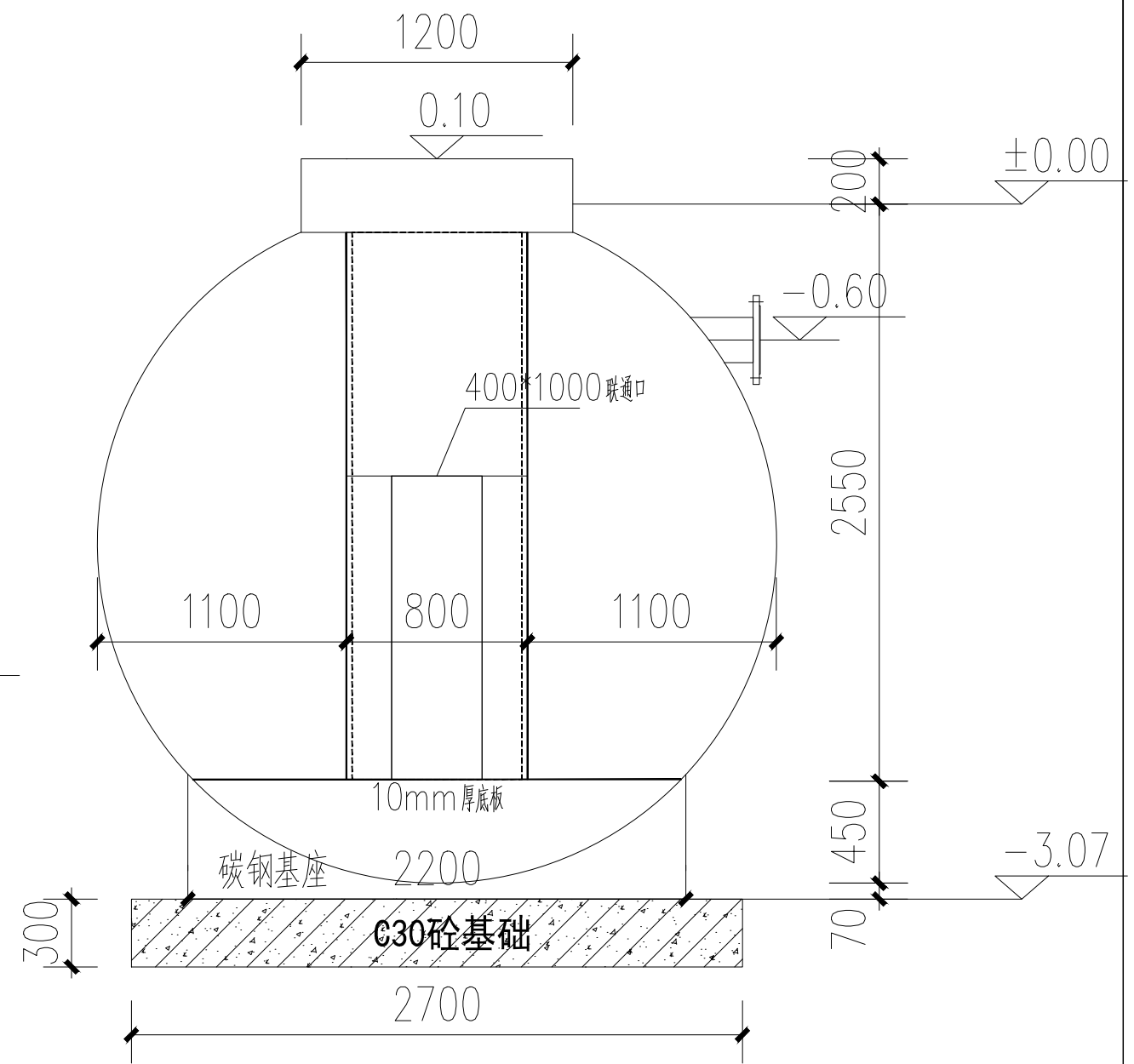


非标钢制一体化格栅提升井平面图



剖立面图

- 注:
- 1、钢板厚度: 10mm
  - 2、内防腐采用玻璃钢防腐, 3油2布, 外防腐采用沥青防腐2遍;
  - 3、牵涉加强、轨道槽钢、角钢均为国标规格;
  - 4、设备基础采用C30砼, 厚度大于300mm;
  - 5、图示标高以进水标高以现场为基准。需确保罐体储水深不小于2.5M